

## 見積参考資料

# 工事名 R4波耕 長寿命化 海部川沿岸幹線 4号幹線水路補修2工事

### ◇経費情報◇

工種区分	管水路工事
単価地区	美波1
施工地域区分	中山間地域
前金支出割合	35%を超え 40%以下の場合
契約保証	金銭的保証を必要とする場合
現場環境改善費	計上しない

### 注意

◎「見積参考資料」は入札参加者の迅速で適正な工事費の見積りのための一資料であり、請負契約を拘束するものではない。

事業名	農業水路等長寿命化・防災減災事業 海部川沿岸幹線地区
工事名	R 4 波耕 長寿命化 海部川沿岸幹線 4号幹線水路補修 2 工事

項目名	内容
事業主体名	南部総合県民局農林水産部（美波）
事業名	農業水路等長寿命化・防災減災事業
地区名	海部川沿岸幹線地区
工事名	R 4 波耕 長寿命化 海部川沿岸幹線 4号幹線水路補修 2 工事
施工場所	海部郡海陽町四方原
工事番号	
工事区分	
積算区分	当初積算
地域区分	徳島県
地区区分	美波 1
工期	
積算体系年月	令和 4 年 1 1 月
単価期適用年月	令和 4 年 1 1 月 A
歩掛期適用年番号	
電力会社名	



事業名	農業水路等長寿命化・防災減災事業 海部川沿岸幹線地区
工事名	R 4 波耕 長寿命化 海部川沿岸幹線 4号幹線水路補修 2 工事

項目名	内容
工事名	
工事区分	
積算区分	
積算体系区分	【一般土木工事】
工種区分	管水路工事
工種体系区分	
工事工種体系年番号	
契約保証費	
前払金支出割合	35%を超え40%以下
電力区分	低圧・業者持・1年未満
週休2日補正	補正なし
熱中症対策補正（現場管理費）	0.00%
施工地域区分	中山間地域
現場環境改善費の計上	しない

事業名	農業水路等長寿命化・防災減災事業 海部川沿岸幹線地区
工事名	R 4 波耕 長寿命化 海部川沿岸幹線 4号幹線水路補修 2 工事

項目名	数量	単位	金額	備考
1 工事価格				
2 ・工事原価				
3 純工事費				
4 ・ ・直接工事費				
5 ・ ・ ・直接工事費（仮設工を除く）	1.000	式		
6 ・ ・ ・直接工事費（仮設工）	1.000	式		
7 ・ ・間接工事費				
8 ・ ・ ・共通仮設費				
9 ・ ・ ・ ・運搬費～営繕費等				
10 ・ ・ ・ ・運搬費	1.000	式		
11 ・ ・ ・現場管理費				
12 ・一般管理費等				



事業名	農業水路等長寿命化・防災減災事業 海部川沿岸幹線地区
工事名	R 4 波耕 長寿命化 海部川沿岸幹線 4号幹線水路補修2工事

工 種 名 称	数 量	単 位	金 額	備 考
直接工事費（仮設工を除く）内訳				
直接工事費（仮設工を除く）	1.000	式		
・土工	1.000	式		
・ ・ 作業土工	1.000	式		
・ ・ 整形仕上げ工	1.000	式		
・ ・ 作業残土処理工	1.000	式		
・ 構造物撤去工	1.000	式		
・ ・ 構造物取壊し工	1.000	式		
・ ・ 殻運搬・処理工	1.000	式		
・ 水路工	1.000	式		
・ ・ プレキャストカルバート工	1.000	式		
・ ・ 2号取合コンクリート	1.000	式		
・ 道路復旧工	1.000	式		









事業名	農業水路等長寿命化・防災減災事業 海部川沿岸幹線地区
工事名	R 4 波耕 長寿命化 海部川沿岸幹線 4号幹線水路補修 2 工事

名称(規格)	数量	単位	単価	金額	備考
直接工事費(仮設工を除く)					
・土工	1.000	式			
・ ・ 作業土工	1.000	式			
床掘り	31.000	m <sup>3</sup>			単 A B 単 1号
埋戻	25.000	m <sup>3</sup>			単 A B 単 2号
合 計					
・ ・ 整形仕上げ工	1.000	式			
基面整正	25.000	m <sup>2</sup>			単 A B 単 3号
法面整形	38.000	m <sup>2</sup>			単 A B 単 4号
合 計					
・ ・ 作業残土処理工	1.000	式			
土砂等運搬	31.000	m <sup>3</sup>			単 A B 単 5号
作業残土処理 土砂	31.000	m <sup>3</sup>			単 A B 単 6号
合 計					
・ 構造物撤去工	1.000	式			

事業名	農業水路等長寿命化・防災減災事業 海部川沿岸幹線地区
工事名	R 4 波耕 長寿命化 海部川沿岸幹線 4号幹線水路補修 2 工事

名称(規格)	数量	単位	単価	金額	備考
・・構造物取壊し工	1.000	式			
コンクリート構造物取壊し 有筋	4.400	m3			単 A B 単 7号
コンクリート構造物取壊し 無筋	14.000	m3			単 A B 単 8号
舗装版切断 コンクリート 15cm以下	6.800	m			単 A B 単 9号
舗装版切断 コンクリート 15cmを超え30cm以下	8.100	m			単 A B 単 10号
舗装版破碎 アスファルト	12.000	m <sup>2</sup>			単 A B 単 11号
舗装版切断 アスファルト	14.000	m			単 A B 単 12号
転落防止柵 撤去	5.900	m			単 A B 単 13号
合 計					
・・殻運搬・処理工	1.000	式			
殻運搬・処理(産業廃棄物処分費) コンクリート殻(有筋)	4.000	m3			単 A B 単 14号
殻運搬・処理(産業廃棄物処分費) コンクリート殻(無筋)	14.000	m3			単 A B 単 15号
殻運搬・処理(産業廃棄物処分費) アスファルト殻	0.600	m3			単 A B 単 16号
合 計					
・水路工	1.000	式			
・・プレキャストカルバート工	1.000	式			

事業名	農業水路等長寿命化・防災減災事業 海部川沿岸幹線地区
工事名	R 4 波耕 長寿命化 海部川沿岸幹線 4号幹線水路補修 2 工事

名称(規格)	数量	単位	単価	金額	備考
ボックスカルバート機械据付け 据付,基礎砕石,均しコンクリート 横引ローラー賃料	10.000	m			単A B単 17号
PCボックスカルバート 材料費 1600*700*1000 標準型	1.000	式			単A B単 18号
PCボックスカルバート 材料費 1600*700*1000 標準型・連結金具付	6.000	基			単A B単 19号
PCボックスカルバート 材料費 1600*700*1000 標準型・連結金具付	3.000	基			単A B単 20号
PCボックスカルバート 材料費 1600*700*1000 標準型・連結金具付・差筋付 敷モルタル	1.000	基			単A B単 21号
差筋	19.000	m <sup>2</sup>			単A B単 22号
アンカー	0.064	ton			単A B単 23号
アンカー	19.000	本			単A B単 24号
PC鋼棒 L=2940, 13	6.000	本			単A B単 25号
PC鋼棒定着具	12.000	組			単A B単 26号
合 計					
・・・2号取合コンクリート	1.000	式			
コンクリート	0.900	m <sup>3</sup>			単A B単 27号
型枠	4.200	m <sup>2</sup>			単A B単 28号
鉄筋	0.041	ton			単A B単 29号
差し筋	0.007	ton			単A B単 30号
アンカー	13.000	本			単A B単 31号

事業名	農業水路等長寿命化・防災減災事業 海部川沿岸幹線地区				
工事名	R 4 波耕 長寿命化 海部川沿岸幹線 4号幹線水路補修 2 工事				

名称(規格)	数量	単位	単価	金額	備考
削孔	13.000	孔			単 A B 単 32号
均しコンクリート	0.200	m <sup>3</sup>			単 A B 単 33号
型枠	0.200	m <sup>2</sup>			単 A B 単 34号
基礎碎石	2.200	m <sup>2</sup>			単 A B 単 35号
合 計					
・道路復旧工	1.000	式			
・ ・ 2号舗装止工	1.000	式			
コンクリート	0.100	m <sup>3</sup>			単 A B 単 36号
型枠	0.400	m <sup>2</sup>			単 A B 単 37号
合 計					
・ ・ アスファルト舗装工	1.000	式			
表層(車道・路肩部)	43.000	m <sup>2</sup>			単 A B 単 38号
下層路盤(車道・路肩部)	43.000	m <sup>2</sup>			単 A B 単 39号
合 計					
・ ・ 安全施設工	1.000	式			



事業名	農業水路等長寿命化・防災減災事業 海部川沿岸幹線地区
工事名	R 4 波耕 長寿命化 海部川沿岸幹線 4号幹線水路補修 2 工事

名称(規格)	数量	単位	単価	金額	備考
直接工事費(仮設工)					
・仮設工	1.000	式			
・・仮設道路工	1.000	式			
敷鉄板 設置～賃料～撤去	65.000	m <sup>2</sup>			単A B単 41号
合 計					
・・仮設土留・仮締切工	1.000	式			
大型土のう 制作～設置～撤去	2.000	袋			単A B単 42号
大型土のう運搬	2.000	袋			単A B単 43号
合 計					
・・安全費	1.000	式			
交通誘導警備員	50.000	人			単A B単 44号
合 計					





事業名	農業水路等長寿命化・防災減災事業 海部川沿岸幹線地区
工事名	R 4 波耕 長寿命化 海部川沿岸幹線 4号幹線水路補修 2 工事

コード	名称(規格)	数量	単位	単価	金額	備考
	*** B単 - 1号 ***					
	床掘り		m3		1.000 m3	当たり算出
	SP 床掘り 土砂,上記以外(小規模),-, -	1.000	m3			S単 18号
	合計					
	単価					
	*** B単 - 2号 ***					
	埋戻		m3		1.000 m3	当たり算出
	人土工(盛土・埋戻) 砂・砂質土,埋戻,まき出し,振動コパ( )	1.000	m3			S単 1号
	再生クラッシャー RC-40 40~0mm	1.000	m3			
	合計					
	単価					
	*** B単 - 3号 ***					
	基面整正		m <sup>2</sup>		1.000 m <sup>2</sup>	当たり算出
	SP 基面整正 基面整正	1.000	m <sup>2</sup>			S単 21号
	合計					
	単価					

事業名	農業水路等長寿命化・防災減災事業 海部川沿岸幹線地区
工事名	R 4 波耕 長寿命化 海部川沿岸幹線 4号幹線水路補修2工事

コード	名称(規格)	数量	単位	単価	金額	備考
	*** B単 - 4号 ***					
	法面整形		m <sup>2</sup>		1.000 m <sup>2</sup>	当たり算出
	SP 法面整形 切土部, -, 無し, 粘質土、砂及び砂質土、粘性土、	1.000	m <sup>2</sup>			S単 22号
	合計					
	単価					
	*** B単 - 5号 ***					
	土砂等運搬		m <sup>3</sup>		1.000 m <sup>3</sup>	当たり算出
	SP 土砂等運搬 小規模, ハックル山積0.13m <sup>3</sup> (平積0.1m <sup>3</sup> ), 土砂(岩塊・玉石混り土含む), 無し, 1.5k m以下	1.000	m <sup>3</sup>			S単 19号
	合計					
	単価					
	*** B単 - 6号 ***					
	作業残土処理 土砂		m <sup>3</sup>		1.000 m <sup>3</sup>	当たり算出
	処分価格 残土	1.000	m <sup>3</sup>			S単 3号
	合計					

事業名	農業水路等長寿命化・防災減災事業 海部川沿岸幹線地区
工事名	R 4 波耕 長寿命化 海部川沿岸幹線 4号幹線水路補修 2 工事

コード	名称(規格)	数量	単位	単価	金額	備考
	単 価					
	*** B単 - 7号 ***					
	コンクリート構造物取壊し 有筋		m3		1.000 m3	当たり算出
	【構造物取壊し】 有筋,制約受,機械,昼間施工,する	1.000	m3			S単 7号
	合 計					
	単 価					
	*** B単 - 8号 ***					
	コンクリート構造物取壊し 無筋		m3		1.000 m3	当たり算出
	【構造物取壊し】 無筋,制約受,機械,昼間施工,する	1.000	m3			S単 8号
	合 計					
	単 価					
	*** B単 - 9号 ***					
	舗装版切断 コンクリート 15cm以下		m		1.000 m	当たり算出
	SP 舗装版切断 コンクリート舗装版,-,15cm以下,-	1.000	m			S単 27号
	合 計					

事業名	農業水路等長寿命化・防災減災事業 海部川沿岸幹線地区
工事名	R 4 波耕 長寿命化 海部川沿岸幹線 4号幹線水路補修 2 工事

コード	名称(規格)	数量	単位	単価	金額	備考
	単 価					
	*** B単 - 10号 ***					
	舗装版切断 コンクリート 15cmを超え30cm以下		m		1.000 m	当たり算出
	SP 舗装版切断 コンクリート舗装版, -, 15cmを超え30cm以下, -	1.000	m			S単 28号
	合 計					
	単 価					
	*** B単 - 11号 ***					
	舗装版破碎 アスファルト		m <sup>2</sup>		1.000 m <sup>2</sup>	当たり算出
	SP 舗装版破碎 アスファルト舗装版, 無し, 必要, 15cm以下, -, 有り,	1.000	m <sup>2</sup>			S単 26号
	合 計					
	単 価					
	*** B単 - 12号 ***					
	舗装版切断 アスファルト		m		1.000 m	当たり算出
	SP 舗装版切断 アスファルト舗装版, 15cm以下, -, -	1.000	m			S単 29号
	合 計					

事業名	農業水路等長寿命化・防災減災事業 海部川沿岸幹線地区
工事名	R 4 波耕 長寿命化 海部川沿岸幹線 4号幹線水路補修2工事

コード	名称(規格)	数量	単位	単価	金額	備考
	単 価					
	*** B単 - 13号 ***					
	転落防止柵 撤去		m		1.000 m	当たり算出
	【横断・転落防止柵撤去】 コンクリート建込,3.0m,ビーム式・ハコ式,受ける,無し	1.000	m			S単 13号
	合 計					
	単 価					
	*** B単 - 14号 ***					
	殻運搬・処理(産業廃棄物処分費) コンクリート殻(有筋)		m3		1.000 m3	当たり算出
	処分価格 コンクリート殻(鉄筋)	1.000	m3			S単 4号
	SP 殻運搬 コンクリート(鉄筋)構造物とりこわし,機械積込,無し,3.3km以下	1.000	m3			S単 23号
	合 計					
	単 価					
	*** B単 - 15号 ***					
	殻運搬・処理(産業廃棄物処分費) コンクリート殻(無筋)		m3		1.000 m3	当たり算出
	処分価格 コンクリート殻(無筋)	1.000	m3			S単 5号

事業名	農業水路等長寿命化・防災減災事業 海部川沿岸幹線地区
工事名	R 4 波耕 長寿命化 海部川沿岸幹線 4号幹線水路補修 2 工事

コード	名称(規格)	数量	単位	単価	金額	備考
	SP 殻運搬 コンクリート(無筋)構造物とりこわし,機械積込,無し,3.3km以下	1.000	m3			S単 24号
	合計					
	単価					
	*** B単 - 16号 ***					
	殻運搬・処理(産業廃棄物処分費) アスファルト殻		m3		1.000 m3	当たり算出
	処分価格 アスファルト殻	1.000	m3			S単 6号
	SP 殻運搬 舗装版破碎,機械積込(舗装版厚15cm以下),無し,3.5km以下	1.000	m3			S単 25号
	合計					
	単価					
	*** B単 - 17号 ***					
	ボックスカルバート機械据付け 据付,基礎碎石,均しコンクリート		m		1.000 m	当たり算出
	SP ボックスカルバート機械据付 据付,1.0m/個,1.25<B 2.5 1.25<H 2.5,基礎碎石+均しコンクリート,-,	1.000	m			S単 33号
	合計					
	単価					
	*** B単 - 18号 ***					

事業名	農業水路等長寿命化・防災減災事業 海部川沿岸幹線地区
工事名	R 4 波耕 長寿命化 海部川沿岸幹線 4号幹線水路補修 2 工事

コード	名称(規格)	数量	単位	単価	金額	備考
	横引ローラー賃料		式		1.000 式	当たり算出
	3tチルローラー ジャッキ、油圧チルホール等含む	1.000	式			
	合計					
	単価					
	*** B単 - 19号 ***					
	PCボックスカルバート 材料費 1600*700*1000 標準型		基		1.000 基	当たり算出
	プレキャストボックスカルバート 1600*700*1000 標準型	1.000	基			
	合計					
	単価					
	*** B単 - 20号 ***					
	PCボックスカルバート 材料費 1600*700*1000 標準型・連結金具付		基		1.000 基	当たり算出
	プレキャストボックスカルバート 1600*700*1000 標準型・連結金具付	1.000	基			
	合計					
	単価					
	*** B単 - 21号 ***					



事業名	農業水路等長寿命化・防災減災事業 海部川沿岸幹線地区
工事名	R 4 波耕 長寿命化 海部川沿岸幹線 4号幹線水路補修 2 工事

コード	名称(規格)	数量	単位	単価	金額	備考
	PCボックスカルバート 材料費 1600*700*1000 標準型・連結金具付・差筋付		基		1.000	基 当たり算出
	プレキャストボックスカルバート 1600*700*1000 標準型・連結金具付・差筋付	1.000	基			
	合計					
	単価					
	*** B単 - 22号 ***					
	敷モルタル		m <sup>2</sup>		1.000	m <sup>2</sup> 当たり算出
	モルタル工 モルタル,床,30mm	1.000	m <sup>2</sup>			S単 9号
	合計					
	単価					
	*** B単 - 23号 ***					
	差筋		ton		1.000	ton 当たり算出
	【鉄筋工】 SD345,D13,一般構造物,10t未満,-,無し,差筋及び杭頭処理,10%未満	1.000	ton			S単 10号
	合計					
	単価					
	*** B単 - 24号 ***					

事業名	農業水路等長寿命化・防災減災事業 海部川沿岸幹線地区
工事名	R 4 波耕 長寿命化 海部川沿岸幹線 4号幹線水路補修 2 工事

コード	名称(規格)	数量	単位	単価	金額	備考
	アンカー		本		1.000 本	当たり算出
	樹脂アンカー 13用 打ち込み式	1.000	本			
	合計					
	単価					
	*** B単 - 25号 ***					
	PC鋼棒 L=2940, 13		本		1.000 本	当たり算出
	PC鋼棒 L=2940mm, 13mm	1.000	本			
	合計					
	単価					
	*** B単 - 26号 ***					
	PC鋼棒定着具		組		1.000 組	当たり算出
	PC鋼棒定着具 ( 13mm用 ) ナット・ワッシャ・アンカープレート	1.000	組			
	合計					
	単価					
	*** B単 - 27号 ***					

事業名	農業水路等長寿命化・防災減災事業 海部川沿岸幹線地区
工事名	R 4 波耕 長寿命化 海部川沿岸幹線 4号幹線水路補修 2 工事

コード	名 称 (規 格)	数 量	単 位	単 価	金 額	備 考
	コンクリート		m3		1.000 m3	当たり算出
	SP コンクリート 無筋・鉄筋構造物,パ ック材(クレーン機能付)打設,計上する,-,-,一般養生,-,-,-,18-8 -40(高炉B) W/C60%	1.000	m3			S 単 37号
	合 計					
	単 価					
	*** B 単 - 28号 ***					
	型枠		m <sup>2</sup>		1.000 m <sup>2</sup>	当たり算出
	SP 型枠 一般型枠,均しコンクリート	1.000	m <sup>2</sup>			S 単 31号
	合 計					
	単 価					
	*** B 単 - 29号 ***					
	鉄筋		ton		1.000 ton	当たり算出
	【鉄筋工】 SD345,D13,一般構造物,10t未満,-,無し,一般構造物(切梁無し),10%未満	1.000	ton			S 単 11号
	合 計					
	単 価					

事業名	農業水路等長寿命化・防災減災事業 海部川沿岸幹線地区
工事名	R 4 波耕 長寿命化 海部川沿岸幹線 4号幹線水路補修2工事

コード	名称(規格)	数量	単位	単価	金額	備考
	*** B単 - 30号 ***					
	差し筋		ton		1.000 ton	当たり算出
	【鉄筋工】 SD345, D13, 一般構造物, 10t未満, -, 無し, 差筋及び杭頭処理, 10%未満	1.000	ton			S単 10号
	合計					
	単価					
	*** B単 - 31号 ***					
	アンカー		本		1.000 本	当たり算出
	樹脂アンカー 13用 打ち込み式	1.000	本			
	合計					
	単価					
	*** B単 - 32号 ***					
	削孔		孔		1.000 孔	当たり算出
	SP コンクリート削孔(電動ハンマドリル) 森林 30mm 以上200mm未満	1.000	孔			S単 36号
	合計					
	単価					

事業名	農業水路等長寿命化・防災減災事業 海部川沿岸幹線地区
工事名	R 4 波耕 長寿命化 海部川沿岸幹線 4号幹線水路補修 2 工事

コード	名称(規格)	数量	単位	単価	金額	備考
	*** B単 - 33号 ***					
	均しコンクリート		m3		1.000 m3	当たり算出
	SP コンクリート 無筋・鉄筋構造物,パ ック材(クレーン機能付)打設,計上する,-,-,一般養生,-,-,-,18-8 -25(20)(高炉B) W/C60%	1.000	m3			S単 38号
	合計					
	単価					
	*** B単 - 34号 ***					
	型枠		m <sup>2</sup>		1.000 m <sup>2</sup>	当たり算出
	SP 型枠 一般型枠,均しコンクリート	1.000	m <sup>2</sup>			S単 31号
	合計					
	単価					
	*** B単 - 35号 ***					
	基礎碎石		m <sup>2</sup>		1.000 m <sup>2</sup>	当たり算出
	SP 基礎碎石 12.5cmを超え17.5cm以下,計上する,,再生クラッシュラン RC-40 40~0mm	1.000	m <sup>2</sup>			S単 30号
	合計					
	単価					

事業名	農業水路等長寿命化・防災減災事業 海部川沿岸幹線地区
工事名	R 4 波耕 長寿命化 海部川沿岸幹線 4号幹線水路補修2工事

コード	名称(規格)	数量	単位	単価	金額	備考
	*** B単 - 36号 ***					
	コンクリート		m3		1.000 m3	当たり算出
	SP コンクリート 小型構造物,人力打設,計上する,-,一般養生,-,無し,-,18-8-25(20)(高炉B) W/ C60%	1.000	m3			S単 39号
	合計					
	単価					
	*** B単 - 37号 ***					
	型枠		m <sup>2</sup>		1.000 m <sup>2</sup>	当たり算出
	SP 型枠 一般型枠,小型構造物	1.000	m <sup>2</sup>			S単 32号
	合計					
	単価					
	*** B単 - 38号 ***					
	表層(車道・路肩部)		m <sup>2</sup>		1.000 m <sup>2</sup>	当たり算出
	SP 表層(車道・路肩部)再生密粒度アスコン(13) 3.0m超,50mm,各種(2.30以上2.40t/m3未満),プライムコート 各種,,密粒度アスコン(20)	1.000	m <sup>2</sup>			S単 35号
	合計					

事業名	農業水路等長寿命化・防災減災事業 海部川沿岸幹線地区
工事名	R 4 波耕 長寿命化 海部川沿岸幹線 4号幹線水路補修2工事

コード	名称(規格)	数量	単位	単価	金額	備考
	単 価					
	*** B単 - 39号 ***					
	下層路盤(車道・路肩部)		m <sup>2</sup>		1.000 m <sup>2</sup>	当たり算出
	SP 下層路盤(車道・路肩部) 100mm,1層施工,砕石,,再生クッシャーラシ RC-40	1.000	m <sup>2</sup>			S単 34号
	合 計					
	単 価					
	*** B単 - 40号 ***					
	転落防止柵 再設置		m		1.000 m	当たり算出
	【横断・転落防止柵設置】 コンクリート建込,3.0m,ビーム式・ハコ式,100m未満,-,無し	1.000	m			S単 12号
	合 計					
	単 価					
	*** B単 - 41号 ***					
	敷鉄板 設置~賃料~撤去		m <sup>2</sup>		1.000 m <sup>2</sup>	当たり算出
	敷鉄板設置・撤去工 設置~賃料~撤去,,1,	1.000	m <sup>2</sup>			S単 16号
	合 計					

事業名	農業水路等長寿命化・防災減災事業 海部川沿岸幹線地区
工事名	R 4 波耕 長寿命化 海部川沿岸幹線 4号幹線水路補修2工事

コード	名称(規格)	数量	単位	単価	金額	備考
	単 価					
	*** B単 - 42号 ***					
	大型土のう 制作～設置～撤去		袋		1.000 袋	当たり算出
	大型土のう工 製作・設置,ハッ杓,現地土,0m3,耐候性大型土のう袋(1年対応),なし,	1.000	袋			S単 14号
	大型土のう工 撤去,ハッ杓,0m3,耐候性大型土のう袋(1年対応),なし,	1.000	袋			S単 15号
	合 計					
	単 価					
	*** B単 - 43号 ***					
	大型土のう運搬		袋		1.000 袋	当たり算出
	SP 土砂等運搬 小規模,ハッ杓山積0.28m3(平積0.2m3),土砂(岩塊・玉石混り土含む),無し,1.5k m以下	1.000	m3			S単 20号
	SP 土砂等運搬 小規模,ハッ杓山積0.28m3(平積0.2m3),土砂(岩塊・玉石混り土含む),無し,1.5k m以下	1.000	m3			S単 20号
	合 計					
	単 価					





事業名	農業水路等長寿命化・防災減災事業 海部川沿岸幹線地区
工事名	R 4 波耕 長寿命化 海部川沿岸幹線 4号幹線水路補修 2 工事

コード	名称	数量	単位	単価	金額	備考
	*** S単 - 1号 ***					
	人力土工(盛土・埋戻)		m3		10.000 m3	当たり算出
	人力土工(盛土・埋戻) 砂・砂質土,埋戻,まき出し,振動コパ <sup>®</sup> ク( )			基本給時間:8.0 深夜時間:0.0 時間的制約:なし 夜間制約作業時間:0.0	超勤時間:0.0 週休:補正なし	
	1)土質区分	砂・砂質土				
	2)作業区分	埋戻				
	3)施工区分	まき出し				
	4)締固め区分	振動コパ <sup>®</sup> ク( )				
	特殊作業員		人			
	普通作業員		人			
	諸雑費 10%				0.100	
	合計					算出数量 10.000 m3
	単価		m3			
	*** S単 - 2号 ***					
	交通誘導警備員 B		人		1.000 人	当たり算出
	交通誘導警備員 B			基本給時間:8.0 深夜時間:0.0 時間的制約:なし 夜間制約作業時間:0.0	超勤時間:0.0 週休:補正なし	
	1)労務コード					
	2)労務単価算定区分					
	交通誘導警備員 B		人			
	合計					算出数量 1.000 人
	単価					

事業名	農業水路等長寿命化・防災減災事業 海部川沿岸幹線地区
工事名	R 4 波耕 長寿命化 海部川沿岸幹線 4号幹線水路補修 2 工事

コード	名称	数量	単位	単価	金額	備考
	*** S単 - 3号 ***					
	処分価格		m3		1.000 各単位	当たり算出
	処分価格 残土			基本給時間:8.0 深夜時間:0.0	超勤時間:0.0 週休:補正なし	
	1)地域資材単価コード 2)資材規格	残土		時間的制約:なし 夜間制約作業時間:0.0	制約作業時間:0.0	
	3)単価の入力					
	処分価格 残土	1.000	m3			
	合計					算出数量 1.000 各単位
	単 価					
	*** S単 - 4号 ***					
	処分価格		m3		1.000 各単位	当たり算出
	処分価格 コンクリート殻(鉄筋)			基本給時間:8.0 深夜時間:0.0	超勤時間:0.0 週休:補正なし	
	1)地域資材単価コード 2)資材規格	コンクリート殻(鉄筋)		時間的制約:なし 夜間制約作業時間:0.0	制約作業時間:0.0	
	3)単価の入力					
	処分価格 コンクリート殻(鉄筋)	1.000	m3			
	合計					算出数量 1.000 各単位
	単 価					

事業名	農業水路等長寿命化・防災減災事業 海部川沿岸幹線地区
工事名	R 4 波耕 長寿命化 海部川沿岸幹線 4号幹線水路補修 2 工事

コード	名称	数量	単位	単価	金額	備考
	*** S単 - 5号 ***					
	処分価格		m3		1.000 各単位	当たり算出
	処分価格 コンクリート殻(無筋)			基本給時間:8.0 深夜時間:0.0	超勤時間:0.0 週休:補正なし	
	1)地域資材単価コード 2)資材規格 3)単価の入力	コンクリート殻(無筋)		時間的制約:なし 夜間制約作業時間:0.0	制約作業時間:0.0	
	処分価格 コンクリート殻(無筋)	1.000	m3			
	合計					算出数量 1.000 各単位
	単価					
	*** S単 - 6号 ***					
	処分価格		m3		1.000 各単位	当たり算出
	処分価格 アスファルト殻			基本給時間:8.0 深夜時間:0.0	超勤時間:0.0 週休:補正なし	
	1)地域資材単価コード 2)資材規格 3)単価の入力	アスファルト殻		時間的制約:なし 夜間制約作業時間:0.0	制約作業時間:0.0	
	処分価格 アスファルト殻	1.000	m3			
	合計					算出数量 1.000 各単位
	単価					

事業名	農業水路等長寿命化・防災減災事業 海部川沿岸幹線地区
工事名	R 4 波耕 長寿命化 海部川沿岸幹線 4号幹線水路補修 2 工事

コード	名称	数量	単位	単価	金額	備考
	*** S単 - 7号 ***					
	【構造物取壊し】		m3		1.000 m3	当たり算出
	【構造物取壊し】 有筋,制約受,機械,昼間施工,する			基本給時間:8.0 深夜時間:0.0	超勤時間:0.0 週休:補正なし	
	1)作業区分	有筋		時間的制約:なし	制約作業時間:0.0	
	2)制約状況	制約受		夜間制約作業時間:0.0		
	3)施工区分	機械				
	4)施工区分	昼間施工				
	5)低騒音・低振動対策	する				
	構造物とりこわし工鉄筋構造物 制約受 機械 機労 昼間	1.000	m3			
	合計					算出数量 1.000 m3
	単価		m3			
	*** S単 - 8号 ***					
	【構造物取壊し】		m3		1.000 m3	当たり算出
	【構造物取壊し】 無筋,制約受,機械,昼間施工,する			基本給時間:8.0 深夜時間:0.0	超勤時間:0.0 週休:補正なし	
	1)作業区分	無筋		時間的制約:なし	制約作業時間:0.0	
	2)制約状況	制約受		夜間制約作業時間:0.0		
	3)施工区分	機械				
	4)施工区分	昼間施工				
	5)低騒音・低振動対策	する				
	構造物とりこわし工無筋構造物 制約受 機械 機労 昼間	1.000	m3			

事業名	農業水路等長寿命化・防災減災事業 海部川沿岸幹線地区
工事名	R 4 波耕 長寿命化 海部川沿岸幹線 4号幹線水路補修 2 工事

コード	名称	数量	単位	単価	金額	備考
	合計					算出数量 1.000 m3
	単価		m3			
	*** S単 - 9号 ***					
	モルタル工		m <sup>2</sup>		10.000 m <sup>2</sup>	当たり算出
	モルタル工 モルタル,床,30mm			基本給時間:8.0 深夜時間:0.0	超勤時間:0.0 週休:補正なし	
	1)モルタル区分 2)施工区分 3)塗厚	モルタル 床 30mm		時間的制約:なし 夜間制約作業時間:0.0	制約作業時間:0.0	
	左官		人			
	普通作業員		人			
	諸雑費			0.200		
	合計					算出数量 10.000 m <sup>2</sup>
	単価		m <sup>2</sup>			
	*** S単 - 10号 ***					
	【鉄筋工】		ton		1.000 ton	当たり算出
	【鉄筋工】 SD345,D13,一般構造物,10t未満,-,無し,差筋及び杭頭処理,10%未 満			基本給時間:8.0 深夜時間:0.0	超勤時間:0.0 週休:補正なし	
				時間的制約:なし 夜間制約作業時間:0.0	制約作業時間:0.0	

事業名	農業水路等長寿命化・防災減災事業 海部川沿岸幹線地区		
工事名	R 4 波耕 長寿命化 海部川沿岸幹線 4号幹線水路補修 2 工事		

コード	名称	数量	単位	単価	金額	備考
	1)規格区分	SD345				
	2)径区分	D13				
	3)作業区分	一般構造物				
	4)施工規模	10t未満				
	5)時間の制約	-				
	6)夜間作業	無し				
	7)構造物区分	差筋及び杭頭処理				
	8)太径鉄筋量	10%未満				
	異形棒鋼					
	SD345 D13	1.030	ton			
	鉄筋(一般構造物)	1.090	ton			
	合計					算出数量 1.000 ton
	単価		ton			
	*** S単 - 11号 ***					
	【鉄筋工】		ton		1.000 ton	当たり算出
	【鉄筋工】			基本給時間:8.0	超勤時間:0.0	
	SD345,D13,一般構造物,10t未満,-,無し,一般構造物(切梁無し),			深夜時間:0.0	週休:補正なし	
	10%未満			時間の制約:なし	制約作業時間:0.0	
				夜間制約作業時間:0.0		
	1)規格区分	SD345				
	2)径区分	D13				
	3)作業区分	一般構造物				
	4)施工規模	10t未満				
	5)時間の制約	-				
	6)夜間作業	無し				
	7)構造物区分	一般構造物(切梁無し)				
	8)太径鉄筋量	10%未満				
	異形棒鋼					
	SD345 D13	1.030	ton			

事業名	農業水路等長寿命化・防災減災事業 海部川沿岸幹線地区
工事名	R 4 波耕 長寿命化 海部川沿岸幹線 4号幹線水路補修2工事

コード	名称	数量	単位	単価	金額	備考
	鉄筋(一般構造物)	1.150	ton			
	合計					算出数量 1.000 ton
	単価		ton			
	*** S単 - 12号 ***					
	【横断・転落防止柵設置】		m		1.000 m	当たり算出
	【横断・転落防止柵設置】 コンクリート建込,3.0m,ビーム式・ハコ式,100m未満,-,無し			基本給時間:8.0 深夜時間:0.0	超勤時間:0.0 週休:補正なし	
	1)横断・転落防止柵1m当たり単価			時間の制約:なし	制約作業時間:0.0	
	2)作業区分	コンクリート建込		夜間制約作業時間:0.0		
	3)支柱間隔	3.0m				
	4)規格・仕様	ビーム式・ハコ式				
	5)施工規模	100m未満				
	6)時間の制約	-				
	7)夜間作業	無し				
	横断・転落防止柵 ビーム式・ハコ式	1.000	m			計上無し
	横断・転落防止柵設置(コンクリート建込) ビーム式・ハコ式 支柱間隔3m	1.350	m			
	合計					算出数量 1.000 m
	単価		m			
	*** S単 - 13号 ***					
	【横断・転落防止柵撤去】		m		1.000 m	当たり算出



事業名	農業水路等長寿命化・防災減災事業 海部川沿岸幹線地区
工事名	R 4 波耕 長寿命化 海部川沿岸幹線 4号幹線水路補修 2 工事

コード	名称	数量	単位	単価	金額	備考
	【横断・転落防止柵撤去】 コンクリート建込, 3.0m, ビーム式・パル式, 受ける, 無し			基本給時間: 8.0 深夜時間: 0.0	超勤時間: 0.0 週休: 補正なし	
	1) 作業区分	コンクリート建込		時間的制約: なし	制約作業時間: 0.0	
	2) 支柱間隔	3.0m		夜間制約作業時間: 0.0		
	3) 規格・仕様	ビーム式・パル式				
	4) 時間的制約	受ける				
	5) 夜間作業	無し				
	横断・転落防止柵撤去(コンクリート建込) ビーム式・パル式 支柱間隔3m	1.350	m			
	合計					算出数量 1.000 m
	単価		m			
	*** S単 - 14号 ***					
	大型土のう工		袋		1.000 日	当たり算出
	大型土のう工 製作・設置, ハックル, 現地土, 0m3, 耐候性大型土のう袋(1年対応), なし,			基本給時間: 8.0 深夜時間: 0.0	超勤時間: 0.0 週休: 補正なし	
	1) 施工区分	製作・設置		時間的制約: なし	制約作業時間: 0.0	
	2) 施工機械区分	ハックル		夜間制約作業時間: 0.0		
	3) 採取土区分	現地土				
	4) 購入土材単価(m3当たり)					
	5) 購入土材数量(m3 / 袋)	0.000m3				
	6) 大型土のう袋区分	耐候性大型土のう袋(1年対応)				
	7) 単価0円区分(大型土のう袋)	なし				
	8) 長期割引単価区分(賃料機械)					
	土木一般世話役		人			
	特殊作業員		人			

事業名	農業水路等長寿命化・防災減災事業 海部川沿岸幹線地区
工事名	R 4 波耕 長寿命化 海部川沿岸幹線 4号幹線水路補修 2 工事

コード	名称	数量	単位	単価	金額	備考
	普通作業員		人			
	諸雑費	0.040				
	耐候性大型土のう袋 耐候性大型土のう袋(1年対応)	36.000	枚			
	バックホ[加-ラ型・クレーン機能付・超/低騒音・排対(1-3次)]		日			<賃料>
	軽油 バックホ給油	98.000	L			
	運転手(特殊)		人			
	合計					算出数量 36.000 袋
	単価		袋			
	*** S単 - 15号 ***					
	大型土のう工		袋			1.000 日 当たり算出
	大型土のう工 撤去,バックホ,0m3,耐候性大型土のう袋(1年対応),なし,			基本給時間:8.0 深夜時間:0.0 時間的制約:なし 夜間制約作業時間:0.0	超勤時間:0.0 週休:補正なし 制約作業時間:0.0	
	1)施工区分 2)施工機械区分	撤去 バックホ				
	4)購入土材単価(m3当たり) 5)購入土材数量(m3/袋)	0.000m3				
	6)大型土のう袋区分 7)単価0円区分(大型土のう袋)	耐候性大型土のう袋(1年対応) なし				
	8)長期割引単価区分(賃料機械)					
	土木一般世話役		人			
	特殊作業員		人			

事業名	農業水路等長寿命化・防災減災事業 海部川沿岸幹線地区
工事名	R 4 波耕 長寿命化 海部川沿岸幹線 4号幹線水路補修2工事

コード	名称	数量	単位	単価	金額	備考
	ハック杓[加-ラ型・ク-ン機能付・超/低騒音・排対(1-3次)]		日			<賃料>
	軽油 ハック給油	74.000	L			
	運転手(特殊)		人			
	合計					算出数量 144.000 袋
	単価		袋			
	*** S単 - 16号 ***					
	敷鉄板設置・撤去工		m <sup>2</sup>		1,000.000 m <sup>2</sup>	当たり算出
	敷鉄板設置・撤去工 設置～賃料～撤去,,1,			基本給時間:8.0 深夜時間:0.0	超勤時間:0.0 週休:補正なし	
	1)施工区分 2)供用日数	設置～賃料～撤去		時間的制約:なし 夜間制約作業時間:0.0	制約作業時間:0.0	
	3)使用回数 4)長期割引単価区分(賃料機械)	1				
	敷鉄板 22*1524*6096 [賃料]	1,000.000	m <sup>2</sup> 供用日			
	敷鉄板 22*1524*6096 [整備費]	1,000.000	m <sup>2</sup>			
	特殊作業員		人			
	普通作業員		人			
	ハック杓[加-ラ型・ク-ン機能付・超/低騒音・排対(1-3次)]		日			<賃料>
	軽油 ハック給油	365.000	L			
	運転手(特殊)		人			

事業名	農業水路等長寿命化・防災減災事業 海部川沿岸幹線地区
工事名	R 4 波耕 長寿命化 海部川沿岸幹線 4号幹線水路補修 2 工事

コード	名称	数量	単位	単価	金額	備考
	合計					算出数量 1,000.000 m <sup>2</sup>
	単価		m <sup>2</sup>			
	*** S単 - 17号 ***					
	輸送費(仮設材)		ton		1.000 ton	当たり算出
	輸送費(仮設材) .12m以内,10kmまで,往復計上,計上する(敷鉄板),基地(積込・取卸) +現場(積込・取卸),,			基本給時間:8.0 深夜時間:0.0 時間の制約:なし 夜間制約作業時間:0.0	超勤時間:0.0 週休:補正なし 制約作業時間:0.0	
	1)使用単価区分 2)運賃料金(円/ton)					
	3)製品長 4)運搬距離(片道)	12m以内 10kmまで				
	5)計上方法 6)積卸し計上区分	往復計上 計上する(敷鉄板)				
	7)積卸し区分(敷鉄板) 9)冬期割増率(実数)	基地(積込・取卸)+現場(積込・取卸)				
	10)深夜早朝割増率(実数)					
	仮設材輸送運賃料金 10km以下 製品長12m以内	1.000	ton			
	積卸し費 基地積込み・取卸し+現場積込み・取卸し	1.000	ton			
	合計					算出数量 1.000 ton
	単価		ton			
	*** S単 - 18号 ***					

事業名	農業水路等長寿命化・防災減災事業 海部川沿岸幹線地区
工事名	R 4 波耕 長寿命化 海部川沿岸幹線 4号幹線水路補修 2 工事

コード	名称	数量	単位	単価	金額	備考
	SP 床掘り		m3		1.000 m3	当たり算出
	SP 床掘り 土砂,上記以外(小規模),-, -			基本給時間:8.0 深夜時間:0.0 時間的制約:なし 夜間制約作業時間:0.0	超勤時間:0.0 週休:補正なし 制約作業時間:0.0	
	1)土質 2)施工方法 3)土留方式の種類 4)障害の有無	土砂 上記以外(小規模) - -				
	単 価		m3			
	*** S単 - 19号 ***					
	SP 土砂等運搬		m3		1.000 m3	当たり算出
	SP 土砂等運搬 小規模,バ ックホ積0.13m3(平積0.1m3),土砂(岩塊・玉石混り土含む) ,無し,1.5km以下			基本給時間:8.0 深夜時間:0.0 時間的制約:なし 夜間制約作業時間:0.0	超勤時間:0.0 週休:補正なし 制約作業時間:0.0	
	1)土砂等発生現場 2)積込機種・規格 3)土質 4)DID区間の有無 5)運搬距離	小規模 バ ックホ積0.13m3(平積0.1m3) 土砂(岩塊・玉石混り土含む) 無し 1.5km以下				
	単 価		m3			
	*** S単 - 20号 ***					
	SP 土砂等運搬		m3		1.000 m3	当たり算出

事業名	農業水路等長寿命化・防災減災事業 海部川沿岸幹線地区
工事名	R 4 波耕 長寿命化 海部川沿岸幹線 4号幹線水路補修 2 工事

コード	名称	数量	単位	単価	金額	備考
	SP 土砂等運搬 小規模,ﾊﾞｯｸﾙ山積0.28m3(平積0.2m3),土砂(岩塊・玉石混り土含む) ,無し,1.5km以下			基本給時間:8.0 深夜時間:0.0 時間的制約:なし 夜間制約作業時間:0.0	超勤時間:0.0 週休:補正なし 制約作業時間:0.0	
	1)土砂等発生現場 2)積込機種・規格 3)土質 4)DID区間の有無 5)運搬距離	小規模 ﾊﾞｯｸﾙ山積0.28m3(平積0.2m3) 土砂(岩塊・玉石混り土含む) 無し 1.5km以下				
	単 価		m3			
	*** S単 - 21号 ***					
	SP 基面整正		m <sup>2</sup>		1.000 m <sup>2</sup> 当たり算出	
	SP 基面整正 基面整正			基本給時間:8.0 深夜時間:0.0 時間的制約:なし 夜間制約作業時間:0.0	超勤時間:0.0 週休:補正なし 制約作業時間:0.0	
	1)整形区分	基面整正				
	単 価		m <sup>2</sup>			
	*** S単 - 22号 ***					
	SP 法面整形		m <sup>2</sup>		1.000 m <sup>2</sup> 当たり算出	
	SP 法面整形 切土部,-,無し,ㄥ質土、砂及び砂質土、粘性土、			基本給時間:8.0 深夜時間:0.0 時間的制約:なし 夜間制約作業時間:0.0	超勤時間:0.0 週休:補正なし 制約作業時間:0.0	

事業名	農業水路等長寿命化・防災減災事業 海部川沿岸幹線地区
工事名	R 4 波耕 長寿命化 海部川沿岸幹線 4号幹線水路補修 2 工事

コード	名称	数量	単位	単価	金額	備考
	1)整形箇所 2)法面締固めの有無	切土部 -				
	3)現場制約の有無 4)土質	無し け質土、砂及び砂質土、粘性土				
	5)長期割引単価区分					
	単 価		m <sup>2</sup>			
	*** S単 - 23号 ***					
	SP 殻運搬		m3		1.000 m3	当たり算出
	SP 殻運搬 ｺﾝｸﾘｰﾄ(鉄筋)構造物とりこわし,機械積込,無し,3.3km以下			基本給時間:8.0 深夜時間:0.0	超勤時間:0.0 週休:補正なし	
				時間的制約:なし 夜間制約作業時間:0.0	制約作業時間:0.0	
	1)殻発生作業 2)積込工法区分	ｺﾝｸﾘｰﾄ(鉄筋)構造物とりこわし 機械積込				
	3)DID区間の有無 4)運搬距離	無し 3.3km以下				
	単 価		m3			
	*** S単 - 24号 ***					
	SP 殻運搬		m3		1.000 m3	当たり算出
	SP 殻運搬 ｺﾝｸﾘｰﾄ(無筋)構造物とりこわし,機械積込,無し,3.3km以下			基本給時間:8.0 深夜時間:0.0	超勤時間:0.0 週休:補正なし	
				時間的制約:なし 夜間制約作業時間:0.0	制約作業時間:0.0	
	1)殻発生作業 2)積込工法区分	ｺﾝｸﾘｰﾄ(無筋)構造物とりこわし 機械積込				

事業名	農業水路等長寿命化・防災減災事業 海部川沿岸幹線地区
工事名	R 4 波耕 長寿命化 海部川沿岸幹線 4号幹線水路補修2工事

コード	名称	数量	単位	単価	金額	備考
	3)DID区間の有無 4)運搬距離	無し 3.3km以下				
	単 価		m3			
	*** S単 - 25号 ***					
	SP 殻運搬		m3		1.000 m3	当たり算出
	SP 殻運搬 舗装版破碎,機械積込(舗装版厚15cm以下),無し,3.5km以下			基本給時間:8.0 深夜時間:0.0 時間的制約:なし 夜間制約作業時間:0.0	超勤時間:0.0 週休:補正なし 制約作業時間:0.0	
	1)殻発生作業 2)積込工法区分	舗装版破碎 機械積込(舗装版厚15cm以下)				
	3)DID区間の有無 4)運搬距離	無し 3.5km以下				
	単 価		m3			
	*** S単 - 26号 ***					
	SP 舗装版破碎		m <sup>2</sup>		1.000 m <sup>2</sup>	当たり算出
	SP 舗装版破碎 アスファルト舗装版,無し,必要,15cm以下,-,有り,			基本給時間:8.0 深夜時間:0.0 時間的制約:なし 夜間制約作業時間:0.0	超勤時間:0.0 週休:補正なし 制約作業時間:0.0	
	1)舗装版種別 2)障害等の有無	アスファルト舗装版 無し				
	3)騒音振動対策 4)舗装版厚	必要 15cm以下				
	5)Co+As(加-)舗装によるAs舗装 6)積込作業の有無	- 有り				



事業名	農業水路等長寿命化・防災減災事業 海部川沿岸幹線地区
工事名	R 4 波耕 長寿命化 海部川沿岸幹線 4号幹線水路補修 2 工事

コード	名称	数量	単位	単価	金額	備考
	7)長期割引単価区分					
	単 価		m <sup>2</sup>			
	*** S単 - 27号 ***					
	SP 舗装版切断		m		1.000 m	当たり算出
	SP 舗装版切断 コンクリート舗装版,-,15cm以下,-			基本給時間:8.0 深夜時間:0.0 時間的制約:なし 夜間制約作業時間:0.0	超勤時間:0.0 週休:補正なし 制約作業時間:0.0	
	1)舗装版種別 2)アスファルト舗装版厚	コンクリート舗装版 -				
	3)コンクリート舗装版厚 4)コンクリート+アスファルト(加-)舗装版	15cm以下 -				
	単 価		m			
	*** S単 - 28号 ***					
	SP 舗装版切断		m		1.000 m	当たり算出
	SP 舗装版切断 コンクリート舗装版,-,15cmを超え30cm以下,-			基本給時間:8.0 深夜時間:0.0 時間的制約:なし 夜間制約作業時間:0.0	超勤時間:0.0 週休:補正なし 制約作業時間:0.0	
	1)舗装版種別 2)アスファルト舗装版厚	コンクリート舗装版 -				
	3)コンクリート舗装版厚 4)コンクリート+アスファルト(加-)舗装版	15cmを超え30cm以下 -				
	単 価		m			

事業名	農業水路等長寿命化・防災減災事業 海部川沿岸幹線地区
工事名	R 4 波耕 長寿命化 海部川沿岸幹線 4号幹線水路補修2工事

コード	名称	数量	単位	単価	金額	備考
	*** S単 - 29号 ***					
	SP 舗装版切断		m		1.000 m	当たり算出
	SP 舗装版切断 アスファルト舗装版,15cm以下,-,-			基本給時間:8.0 深夜時間:0.0 時間的制約:なし 夜間制約作業時間:0.0	超勤時間:0.0 週休:補正なし 制約作業時間:0.0	
	1)舗装版種別	アスファルト舗装版				
	2)アスファルト舗装版厚	15cm以下				
	3)コンクリート舗装版厚	-				
	4)コンクリート+アスファルト(加-)舗装版	-				
	単 価		m			
	*** S単 - 30号 ***					
	SP 基礎碎石		m <sup>2</sup>		1.000 m <sup>2</sup>	当たり算出
	SP 基礎碎石 12.5cmを超え17.5cm以下,計上する,,再生クラッシャラン RC-40 40 ~0mm			基本給時間:8.0 深夜時間:0.0 時間的制約:なし 夜間制約作業時間:0.0	超勤時間:0.0 週休:補正なし 制約作業時間:0.0	
	1)碎石の厚さ	12.5cmを超え17.5cm以下				
	2)碎石の計上	計上する				
	3)長期割引単価区分					
	4)規格区分	再生クラッシャラン RC-40 40~0mm				
	単 価		m <sup>2</sup>			
	*** S単 - 31号 ***					

事業名	農業水路等長寿命化・防災減災事業 海部川沿岸幹線地区
工事名	R 4 波耕 長寿命化 海部川沿岸幹線 4号幹線水路補修 2 工事

コード	名称	数量	単位	単価	金額	備考
	SP 型枠		m <sup>2</sup>		1.000 m <sup>2</sup>	当たり算出
	SP 型枠 一般型枠,均しコンクリト			基本給時間:8.0 深夜時間:0.0 時間的制約:なし 夜間制約作業時間:0.0	超勤時間:0.0 週休:補正なし 制約作業時間:0.0	
	1)型枠の種類 2)構造物の種類	一般型枠 均しコンクリト				
	単 価		m <sup>2</sup>			
	*** S単 - 32号 ***					
	SP 型枠		m <sup>2</sup>		1.000 m <sup>2</sup>	当たり算出
	SP 型枠 一般型枠,小型構造物			基本給時間:8.0 深夜時間:0.0 時間的制約:なし 夜間制約作業時間:0.0	超勤時間:0.0 週休:補正なし 制約作業時間:0.0	
	1)型枠の種類 2)構造物の種類	一般型枠 小型構造物				
	単 価		m <sup>2</sup>			
	*** S単 - 33号 ***					
	SP ボックスカルバート機械据付		m		1.000 m	当たり算出
	SP ボックスカルバート機械据付 据付,1.0m/個,1.25<B 2.5 1.25<H 2.5,基礎碎石+均しコンクリト			基本給時間:8.0 深夜時間:0.0 時間的制約:なし 夜間制約作業時間:0.0	超勤時間:0.0 週休:補正なし 制約作業時間:0.0	
	1)作業区分 2)製品長	据付 1.0m/個				

事業名	農業水路等長寿命化・防災減災事業 海部川沿岸幹線地区
工事名	R 4 波耕 長寿命化 海部川沿岸幹線 4号幹線水路補修2工事

コード	名称	数量	単位	単価	金額	備考
	3)内空幅・内空高(m) 4)基礎材種別	1.25 < B 2.5 1.25 < H 2.5 基礎碎石 + 均しコンクリート				
	5)PC鋼材による縦締め 6)長期割引単価区分	-				
	単 価		m			
	*** S単 - 34号 ***					
	SP 下層路盤(車道・路肩部)		m <sup>2</sup>		1.000 m <sup>2</sup> 当たり算出	
	SP 下層路盤(車道・路肩部) 100mm,1層施工,碎石,再生クラッシャーラン RC-40			基本給時間:8.0 深夜時間:0.0 時間的制約:なし 夜間制約作業時間:0.0	超勤時間:0.0 週休:補正なし 制約作業時間:0.0	
	1)全仕上り厚 2)施工区分 3)材料 4)長期割引単価区分 5)材料規格の選択	100mm 1層施工 碎石 再生クラッシャーラン RC-40				
	単 価		m <sup>2</sup>			
	*** S単 - 35号 ***					
	SP 表層(車道・路肩部)再生密粒度アスコン(13)		m <sup>2</sup>		1.000 m <sup>2</sup> 当たり算出	
	SP 表層(車道・路肩部) 3.0m超,50mm,各種(2.30以上2.40t/m3未満),ﾌﾟﾗｲﾓｰﾄﾞ 各種,密粒度 ｱｽｺﾝ(20)			基本給時間:8.0 深夜時間:0.0 時間的制約:なし 夜間制約作業時間:0.0	超勤時間:0.0 週休:補正なし 制約作業時間:0.0	
	1)平均幅員 2)1層当り平均仕上り厚	3.0m超 50mm				

事業名	農業水路等長寿命化・防災減災事業 海部川沿岸幹線地区
工事名	R 4 波耕 長寿命化 海部川沿岸幹線 4号幹線水路補修 2 工事

コード	名称	数量	単位	単価	金額	備考
	3)比重区分	各種(2.30以上2.40t/m3未満)				
	4)瀝青材料種類	プライムコート 各種				
	5)長期割引単価区分					
	6)材料区分	密粒度アスコン(20)				
	再生アスファルト混合物(一般地域)		ton			材変
	密粒度アスコン(13)					
	単 価		m <sup>2</sup>			
	*** S単 - 36号 ***					
	SP コンクリート削孔(電動ハンマドリル) 森林		孔		1.000 孔	当たり算出
	SP コンクリート削孔(電動ハンマドリル) 森林			基本給時間:8.0	超勤時間:0.0	
	30mm 以上200mm未満			深夜時間:0.0	週休:補正なし	
				時間の制約:なし	制約作業時間:0.0	
				夜間制約作業時間:0.0		
	1)削孔深さ区分	30mm 以上200mm未満				
	2)長期割引単価区分					
	3)普通作業員(山林砂防工)	普通作業員				
	4)90分を超える通勤時間の入力					
	単 価		孔			
	*** S単 - 37号 ***					
	SP コンクリート		m3		1.000 m3	当たり算出
	SP コンクリート			基本給時間:8.0	超勤時間:0.0	
	無筋・鉄筋構造物,バ ックホ(クレーン機能付)打設,計上する,-,一般養生,-			深夜時間:0.0	週休:補正なし	
	,-, -, -, 18-8-40(高炉B) W/C60%			時間の制約:なし	制約作業時間:0.0	
				夜間制約作業時間:0.0		
	1)構造物種別	無筋・鉄筋構造物				
	2)打設工法	バ ックホ(クレーン機能付)打設				

事業名	農業水路等長寿命化・防災減災事業 海部川沿岸幹線地区
工事名	R 4 波耕 長寿命化 海部川沿岸幹線 4号幹線水路補修 2 工事

コード	名称	数量	単位	単価	金額	備考
	3)コンクリートの計上	計上する				
	4)設計日打設量	-				
	5)養生工の種類	一般養生				
	6)圧送管延長距離区分	-				
	7)現場内小運搬の有無	-				
	8)打設高さ、水平打設距離	-				
	9)長期割引単価区分					
	10)規格区分	18-8-40(高炉B) W/C60%				
	単 価		m3			
	*** S単 - 38号 ***					
	SP コンクリート		m3		1.000 m3	当たり算出
	SP コンクリート 無筋・鉄筋構造物、ハック杓(クレーン機能付)打設、計上する、一般養生、			基本給時間:8.0 深夜時間:0.0 時間的制約:なし 夜間制約作業時間:0.0	超勤時間:0.0 週休:補正なし 制約作業時間:0.0	
	,-, -, 18-8-25(20)(高炉B) W/C60%					
	1)構造物種別	無筋・鉄筋構造物				
	2)打設工法	ハック杓(クレーン機能付)打設				
	3)コンクリートの計上	計上する				
	4)設計日打設量	-				
	5)養生工の種類	一般養生				
	6)圧送管延長距離区分	-				
	7)現場内小運搬の有無	-				
	8)打設高さ、水平打設距離	-				
	9)長期割引単価区分					
	10)規格区分	18-8-25(20)(高炉B) W/C60%				
	単 価		m3			
	*** S単 - 39号 ***					







## 見積単価一覧表

工事名	R4波耕 長寿命化 海部川沿岸幹線 4号幹線水路補修2工事			
名称	規格	単位	単価	備考
処分費	コンクリート殻(鉄筋)	m3	4,700	運搬距離 L=2.0Km
処分費	コンクリート殻(無筋)	m3	4,200	運搬距離 L=2.0Km
処分費	アスファルト殻	m3	4,100	運搬距離 L=2.0Km
処分費	残土	m3	1,000	運搬距離 L=1.2Km
プレキャストボックスカルバート	1600*700*1000 標準型	基	155,000	
プレキャストボックスカルバート	1600*700*1000 標準型・連結金具付	基	162,200	
プレキャストボックスカルバート	1600*700*1000 標準型・連結金具付・差筋付	基	188,000	
PC鋼棒	L=2.843, φ 13	本	1,600	
PC鋼棒定着金具(φ 13mm)	ナット,ワッシャ,アンカープレート	組	800	



数 量 総 括 表 (No. 1)

工種区分 (A-1レベル)	工 種 (B-1レベル)	種 別 (B-2レベル)	細 別 (B-3レベル)	規 格	単 位	数 量	摘 要
フリーム類据付工事							
	土工						
		作業土工					
			床掘	土砂	m <sup>3</sup>	31	
			埋戻	構造物周辺	m <sup>3</sup>	15	
			埋戻	B<1.0m	m <sup>3</sup>	10	
		残土処理					
			残土処理	土砂	m <sup>3</sup>	4	
		整形仕上げ工					
			基面整正	土砂	m <sup>2</sup>	25	
			法面整形	荒仕上げ	m <sup>2</sup>	38	















土工 作業土工 集計

細 別	規 格	記号	計 算 式	単 位	小 計	合 計
床掘	土砂		数量計算書より			
				m <sup>3</sup>	31.0	
			計	m <sup>3</sup>		31.0
埋戻し			数量計算書より			
	構造物周辺			m <sup>3</sup>	14.8	
	B<1.0m			m <sup>3</sup>	9.9	
	1.0m≤B<2.5m			m <sup>3</sup>	0.0	
	2.5m≤B<4.0m			m <sup>3</sup>	0.0	
	B≥4.0m			m <sup>3</sup>	0.0	
			計	m <sup>3</sup>		24.7
残土処理工						
残土処理	土砂		$V = 31.0 - (14.8 + 9.9) / 0.9 = 3.6 \text{ m}^3$	m <sup>3</sup>	3.6	
			計	m <sup>3</sup>		3.6
整形仕上げ工						
基面整正	土砂		数量計算書より			
				m <sup>2</sup>	25.2	
			計	m <sup>2</sup>		25.2
法面整形			数量計算書より			
	荒仕上げ			m <sup>2</sup>	37.6	
			計	m <sup>2</sup>		37.6

土工 作業土工 数量計算書

測 点	単距離 (m)	床掘			基面整正			法面整形			埋戻			備考
		土砂			土砂			荒仕上げ			構造物周辺			
		断 面	平 均	数 量	断 面	平 均	数 量	断 面	平 均	数 量	断 面	平 均	数 量	
NO. 0 + 19.00	0.00	2.5	1.25	0.0	2.1	1.05	0.0	3.2	1.60	0.0	1.2	0.60	0.0	
NO. 1	1.00	2.5	2.50	2.5	2.1	2.10	2.1	3.1	3.15	3.2	1.2	1.20	1.2	
NO. 1 + 7.86	7.90	2.5	2.50	19.8	2.1	2.10	16.6	3.1	3.10	24.5	1.2	1.20	9.5	
NO. 1 + 7.86'	0.00	2.8	2.65	0.0	2.1	2.10	0.0	3.2	3.15	0.0	1.3	1.25	0.0	
NO. 1 + 9.10	1.20	2.8	2.80	3.4	2.1	2.10	2.5	3.2	3.20	3.8	1.3	1.30	1.6	
NO. 1 + 10.00	0.90	2.8	2.80	2.5	2.1	2.10	1.9	3.2	3.20	2.9	1.3	1.30	1.2	
NO. 1 + 11.00	1.00	2.8	2.80	2.8	2.1	2.10	2.1	3.2	3.20	3.2	1.3	1.30	1.3	
合 計	m 12.00			m3 31.0			m2 25.2			m2 37.6			m3 14.8	

土工 作業土工 数量計算書

測 点	単距離 (m)	埋戻			埋戻			埋戻			埋戻			備考
		B<1.0m			1.0m≤B<2.5m			2.5m≤B<4.0m			B≥4.0m			
		断 面	平 均	数 量	断 面	平 均	数 量	断 面	平 均	数 量	断 面	平 均	数 量	
NO. 0 + 19.00	0.00	0.8	0.40	0.0	0.0	0.00	0.0	0.0	0.0	0.00	0.0	0.0	0.00	0.0
NO. 1	1.00	0.8	0.80	0.8	0.0	0.00	0.0	0.0	0.0	0.00	0.0	0.0	0.00	0.0
NO. 1 + 7.86	7.90	0.8	0.80	6.3	0.0	0.00	0.0	0.0	0.0	0.00	0.0	0.0	0.00	0.0
NO. 1 + 7.86'	0.00	0.9	0.85	0.0	0.0	0.00	0.0	0.0	0.0	0.00	0.0	0.0	0.00	0.0
NO. 1 + 9.10	1.20	0.9	0.90	1.1	0.0	0.00	0.0	0.0	0.0	0.00	0.0	0.0	0.00	0.0
NO. 1 + 10.00	0.90	0.9	0.90	0.8	0.0	0.00	0.0	0.0	0.0	0.00	0.0	0.0	0.00	0.0
NO. 1 + 11.00	1.00	0.9	0.90	0.9	0.0	0.00	0.0	0.0	0.0	0.00	0.0	0.0	0.00	0.0
合 計	m 12.00			m3 9.9			m3 0.0				m3 0.0			m3 0.0



構造物撤去工 構造物とりこわし工 集計

細 別	規 格	記号	計 算 式	単 位	小 計	合 計
コンクリート構造物取壊し	鉄筋構造物		数量算出根拠図より	m <sup>3</sup>	4.41	
			計	m <sup>3</sup>		4.4
	無筋構造物, t=100mm		数量算出根拠図より V= 4.32*0.10 = 0.43 m <sup>3</sup>	m <sup>3</sup>	0.43	
	無筋構造物, t=300mm		数量計算書より	m <sup>3</sup>	13.39	
			計	m <sup>3</sup>		13.8
コンクリート構造物切断	無筋構造物		数量算出根拠図より	m	6.82	
	t=150mm以下		計	m		6.8
	無筋構造物		数量算出根拠図より	m	8.10	
	150mm ≤ t < 350mm		計	m		8.1
アスファルト舗装版破碎	t=50mm		数量算出根拠図より	m <sup>2</sup>	11.61	
			計	m <sup>2</sup>		11.6
アスファルト舗装版切断	t=50mm		数量算出根拠図より	m	14.04	
			計	m		14.0



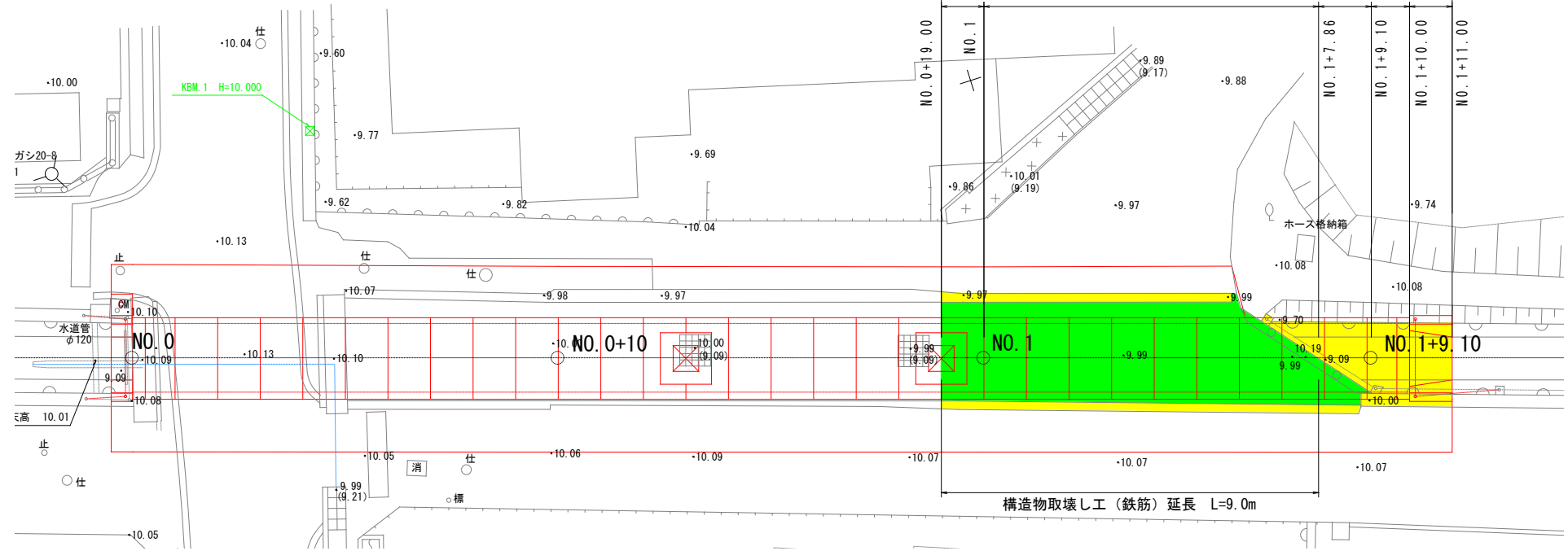






# 構造物撤去工 数量算出根拠図

構造物取壊し工（無筋）延長 L=12.0m

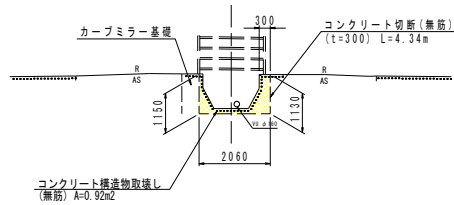


構造物取壊し工（鉄筋）延長 L=9.0m

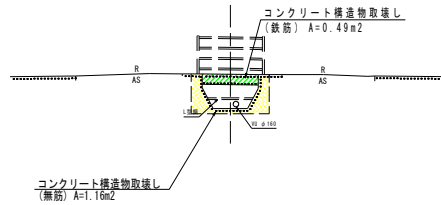
NO. 0-0.50

NO. 0

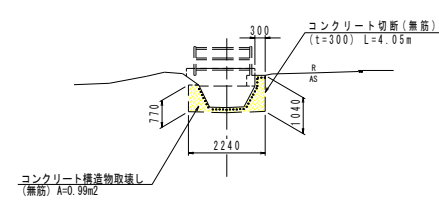
NO. 1+9.10



DL=5.000



DL=5.000



DL=5.000





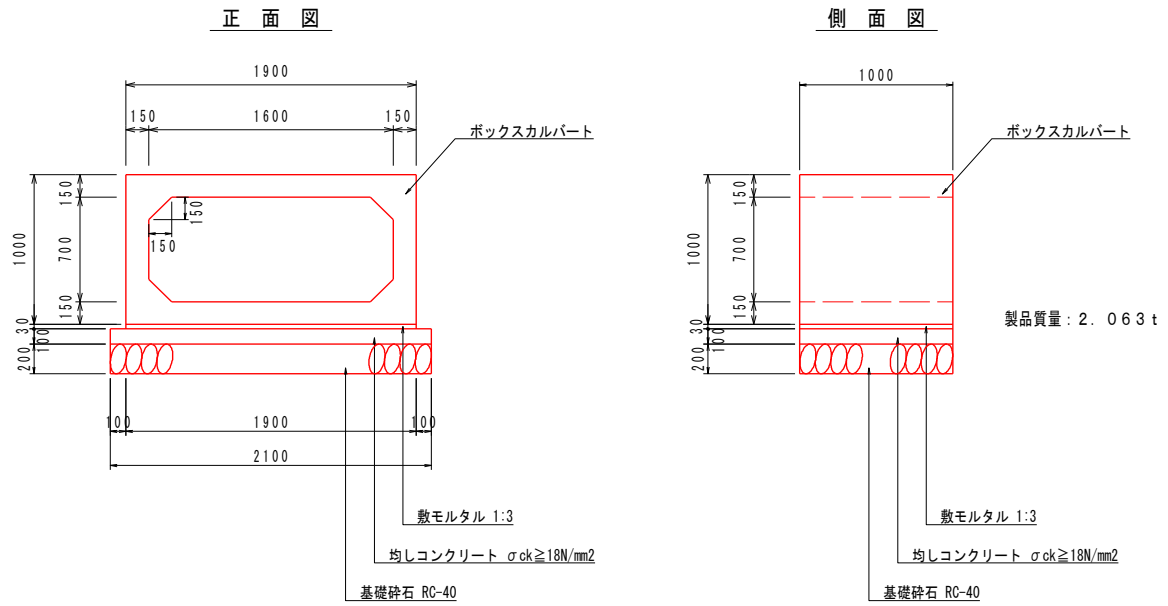
フリーフォーム類据付工 プレキャストカルバート 集計

細 別	規 格	記号	計 算 式	単 位	小 計	合 計
差し筋	SD345, D13, L=70mm		単位数量計算書より			
			6.0	本	6.0	
			計	本		6
			0.07*0.995*6	kg	0.42	
			計	kg		0.4
				kg	0.00	
			計	kg		0.0
	SD345, D13, L=460mm		単位数量計算書より	本	13.0	
			計	本		13
			0.46*0.995*13	kg	5.95	
			計	kg		6.0
アンカー	M12		単位数量計算書より			
			19.0	本	19.0	
			計	本		19

PRCボックスカルバート

数量計算書

標準部

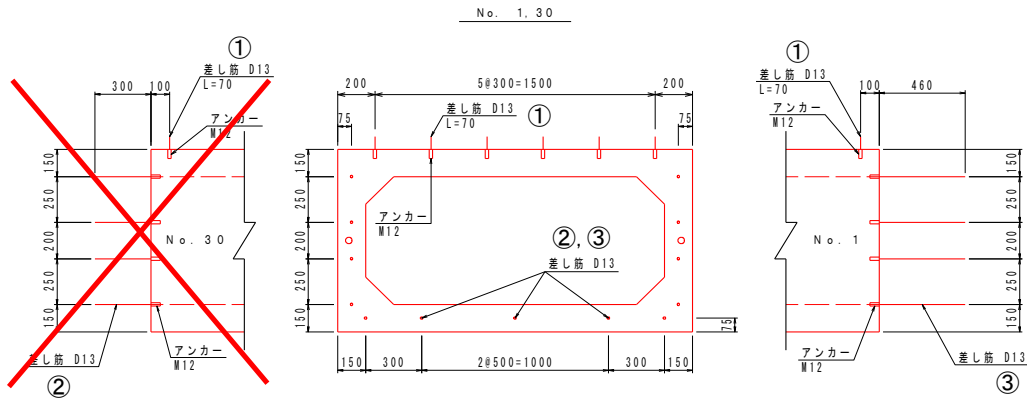


10.0m当り

名称・規格	計 算 式	単 位	数 量
延長	$1.000+9.000$ = 10.00	m	10.00
PRCボックスカルバート 1600×700×1000	10.00 = 10.00	m	10.00
敷モルタル 配合比 1:3,t=30mm	$1.900*0.030*10.00$ = 0.570	m <sup>3</sup>	0.570
均しコンクリート $\sigma_{ck} \geq 18\text{N/mm}^2, t=100\text{mm}$	$2.100*0.100*10.00$ = 2.100	m <sup>3</sup>	2.100
同上型枠 均し型枠	$(0.100+0.100)*10.00$ = 2.00	m <sup>2</sup>	2.00
基礎碎石 RC-40,t=200mm	$2.100*10.00$ = 21.00	m <sup>2</sup>	21.00

PRCボックスカルバート

数量計算書



PRCボックスカルバート 1.0式当り

名称	規格	単位	数量
差し筋	SD345, D13, L=70 (端部)	本	12
	SD345, D13, L=70 (開口部)	本	16
	SD345, D13, L=300	本	13
	SD345, D13, L=460	本	13
	SD345, D13	kg	11.78
アンカー	M12 (端部)	本	38
	M12 (開口部)	本	16

PRCボックスカルバート数量表 (BOX-1600×700×1000)

規格	内幅(B)	内高(H)	有効長(L)	数量(基)	BOX No.	備考
基本	1600	700	1000	2	1, 30	標準型・連結金具付・差し筋付
基本	1600	700	1000	10	4, 7, 10, 13, 16, 19, 22, 25, 28, 29	標準型・連結金具付
基本	1600	700	1000	4	11, 12, 17, 18	標準型・グレーチング型 (600×600-1ヶ) (1/2)
基本	1600	700	1000	14	2, 3, 5, 6, 8, 9, 14, 15, 20, 21, 23, 24, 26, 27	標準型
合計				30		

縦締め材料表

種類	単位	数量	備考
PC鋼より線 (φ13mm (SBPR930/1080))	m	L=2940mm×N=18本 L=940mm×N=4本	挿入力: 100kN以下
縦締PC鋼棒用定着具	組	44	ナット、ワッシャー、アンカープレート

1.0式当り

名称・規格	計算式	単位	数量
差し筋 ① SD345, D13, L=70mm	6	本	6.0
差し筋 ② SD345, D13, L=300mm		本	0.0
差し筋 ③ SD345, D13, L=460mm	13.0	本	13.0
アンカー M12	6.0+13.0	本	19.0
PC鋼棒			
L=2940mm, φ13mm SBPR930/1080	3×2	本	6.0
L=940mm, φ13mm SBPR930/1080		本	0.0
縦締PC鋼棒用定着具			
ナット, ワッシャー アンカープレート	3×2×2	組	12.0

水路工 取合コンクリート 集計

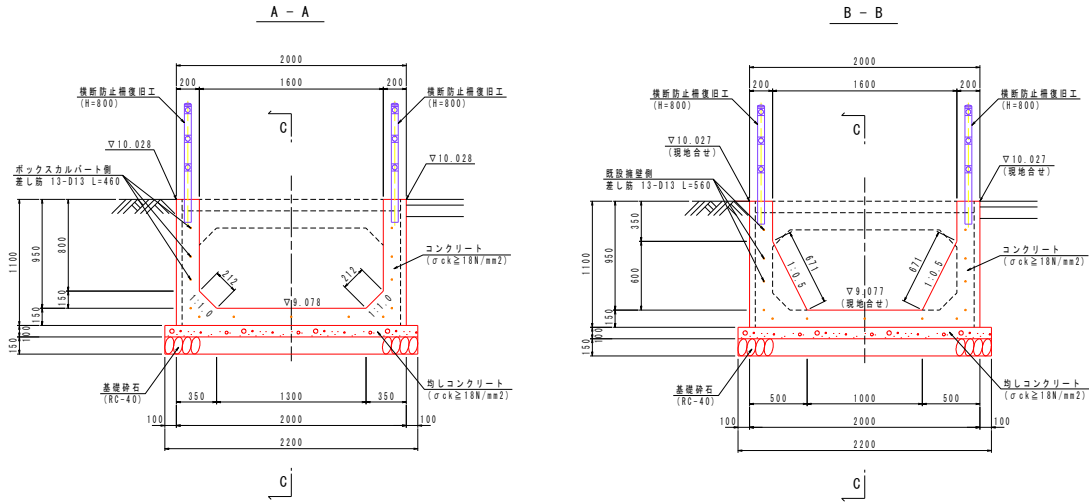
細 別	規 格	記号	計 算 式	単 位	小 計	合 計
2号取合コンクリート			単位数量計算書より			
		延長	L= 1.00 m	m	1.00	
			計	m		1.0
コンクリート	$\sigma_{ck} \geq 18\text{N/mm}^2$		単位数量計算書より	m <sup>3</sup>	0.861	
			計	m <sup>3</sup>		0.86
型枠	鉄筋構造物		単位数量計算書より	m <sup>2</sup>	4.23	
			計	m <sup>2</sup>		4.2
鉄筋	SD345, D13		単位数量計算書より	kg	40.70	
			計	kg		40.7
差し筋	SD345, D13, L=560mm		単位数量計算書より N= 13.0 本	kg	7.24	
			計	kg		7.2
樹脂アンカー	13×83		単位数量計算書より	本	13.0	
			計	本		13
削孔	$\phi 16, L=100\text{mm}, N=13$ 箇所		単位数量計算書より	m	1.30	
			計	m		1.3
均しコンクリート	$\sigma_{ck} \geq 18\text{N/mm}^2$		単位数量計算書より	m <sup>2</sup>	0.220	
			計	m <sup>2</sup>		0.22





2号取合コンクリート

単 位 数 量 計 算 書



1箇所当り

名称・規格	計 算 式	単 位	数 量
延長	1.000 = 1.00	m	1.00
コンクリート σck ≥ 18N/mm <sup>2</sup>	$(0.200 \times (1.100 + 1.600 + 1.100) + (0.150 \times 0.150 \times 1/2 + 0.300 \times 0.600 \times 1/2)) \times 1/2 \times 2 \times 1.000$ = 0.861	m <sup>3</sup>	0.861
型枠 鉄筋構造物	$(1.100 + 1/2 \times (0.800 + 0.350) + 1/2 \times (0.212 + 0.671)) \times 2 \times 1.000$ = 4.23	m <sup>2</sup>	4.23
鉄筋 SD345,D13	18.71 + 11.14 + 10.85 = 40.70	kg	40.70
差し筋 SD345,D13,L=560mm	7.24 = 7.24	kg	7.24
樹脂アンカー 13 × 83	13.0 = 13.0	本	13.0
削孔 φ16,L=100mm,N=13箇所	13.0 × 0.100 = 1.30	m	1.30
均しコンクリート σck ≥ 18N/mm <sup>2</sup>	2.200 × 0.100 × 1.000 = 0.220	m <sup>3</sup>	0.220
同上型枠 均し型枠	0.100 × 2 × 1.000 = 0.20	m <sup>2</sup>	0.20
基礎砕石 RC-40,t=150mm	2.200 × 1.000 = 2.20	m <sup>2</sup>	2.20

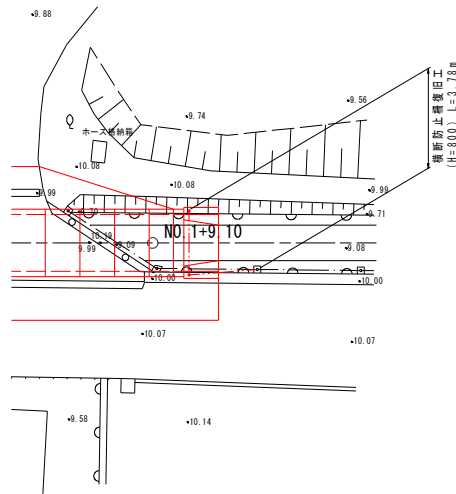






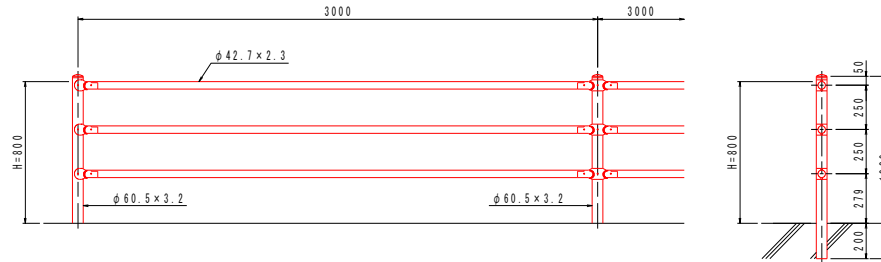
付帯施設工 数量算出根拠図

下流側 横断防止柵

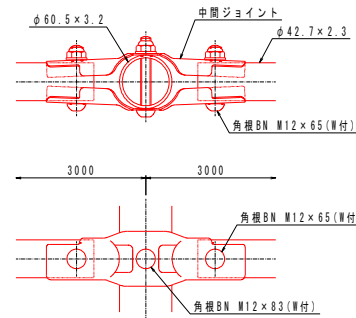


ガードパイプ(溶融亜鉛めっき製品)

コンクリート建込用(W)



中間部取付図 S=1/4



設計条件  
設計荷重・・・防護柵の設置基準・同解説のP種に基づく。

- 備考  
1. 外装は下記の如くとする。  
 支 柱 …… HDZ 55  
 ビームパイプ、ジョイント …… HDZ 40  
 ボルト・ナット …… HDZ 35





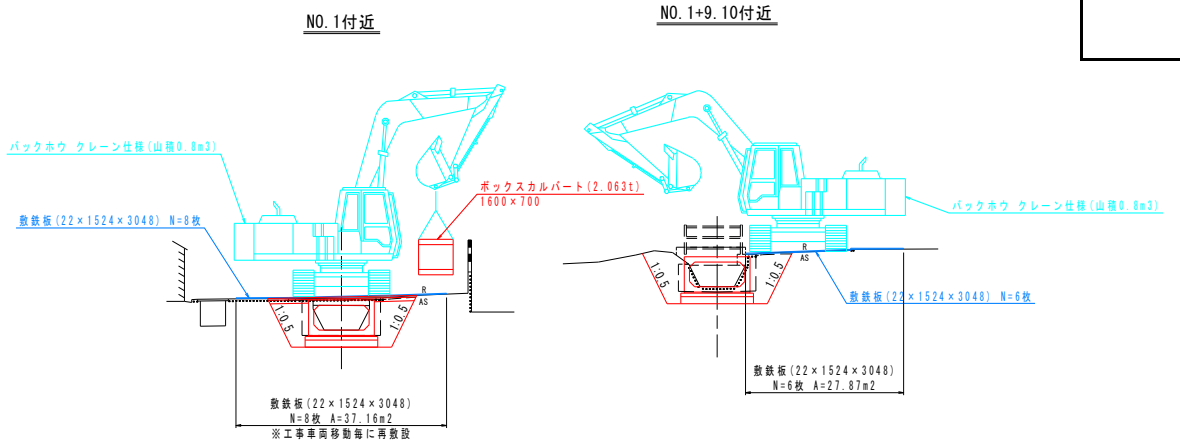




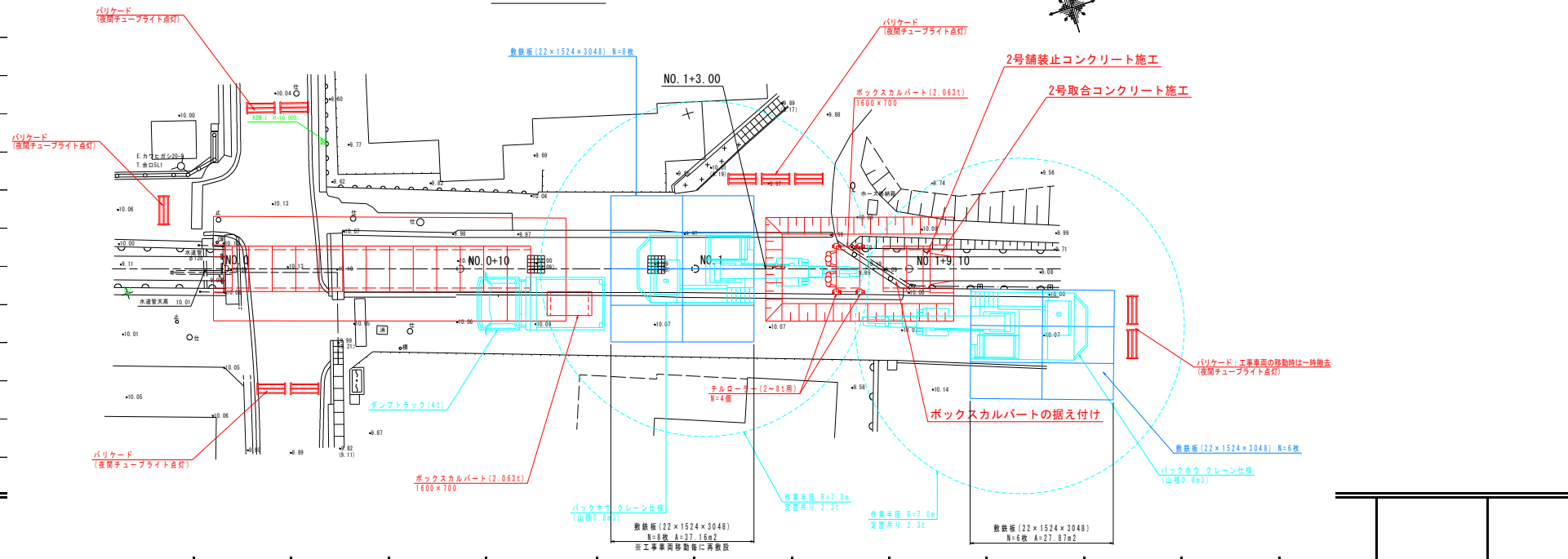
# 仮設工 数量計算書

敷鉄板	22x1524x3048mm	A=	1.524 * 3.048 * 8
		=	37.16 m <sup>2</sup>
		N=	8枚
敷鉄板	22x1524x3048mm	A=	1.524 * 3.048 * 6
		=	27.87 m <sup>2</sup>
		N=	6枚

※最大設置ケースを計上



平面図



仮設工 数量計算書

大型土のう

耐候性  
容量 1m<sup>3</sup>

N=

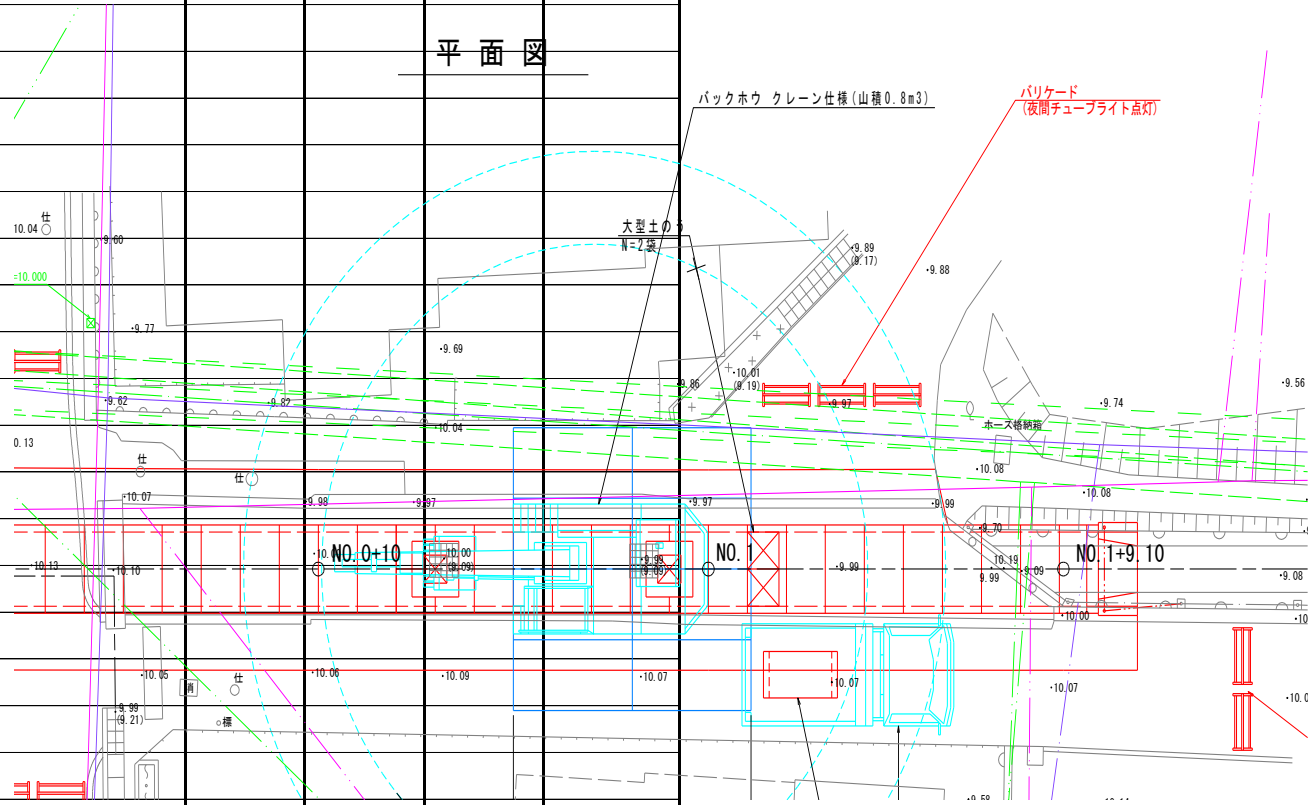
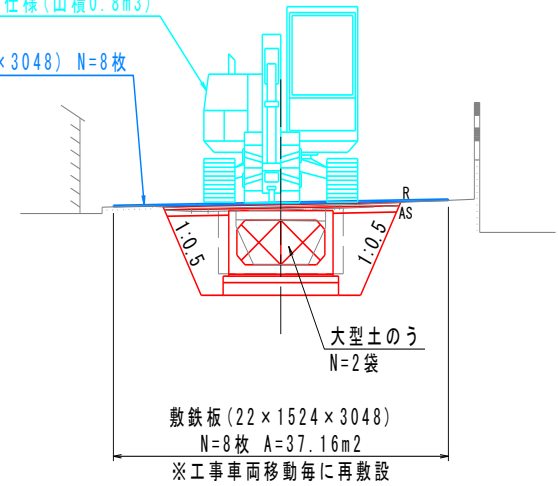
2袋

No.1付近

平面図

バックホウ クレーン仕様 (山積0.8m<sup>3</sup>)

敷鉄板 (22×1524×3048) N=8枚



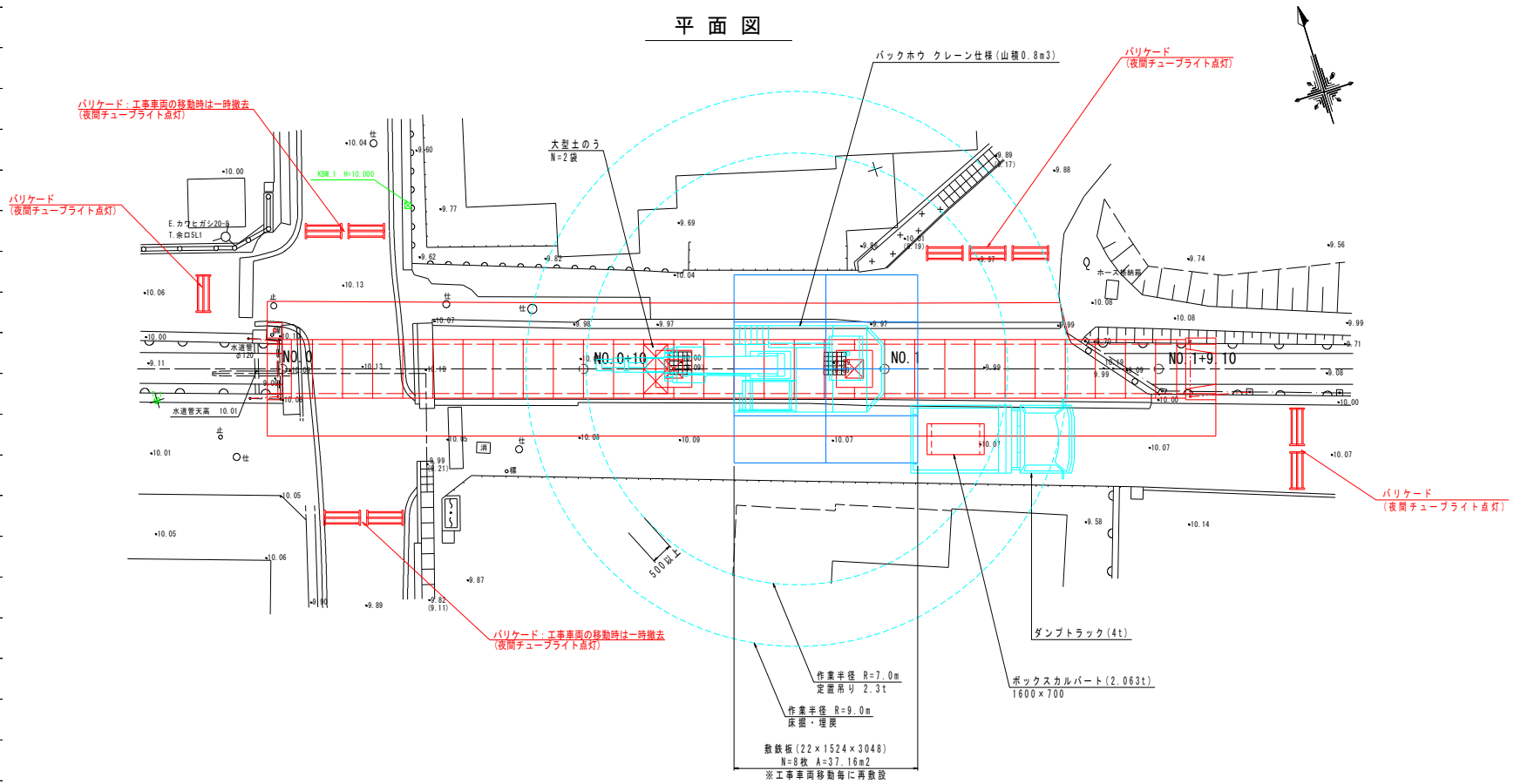
## 仮設工 数量計算書

バリケード(常設)

N= 10 個

(夜間チューブライト点灯)

### 平面図



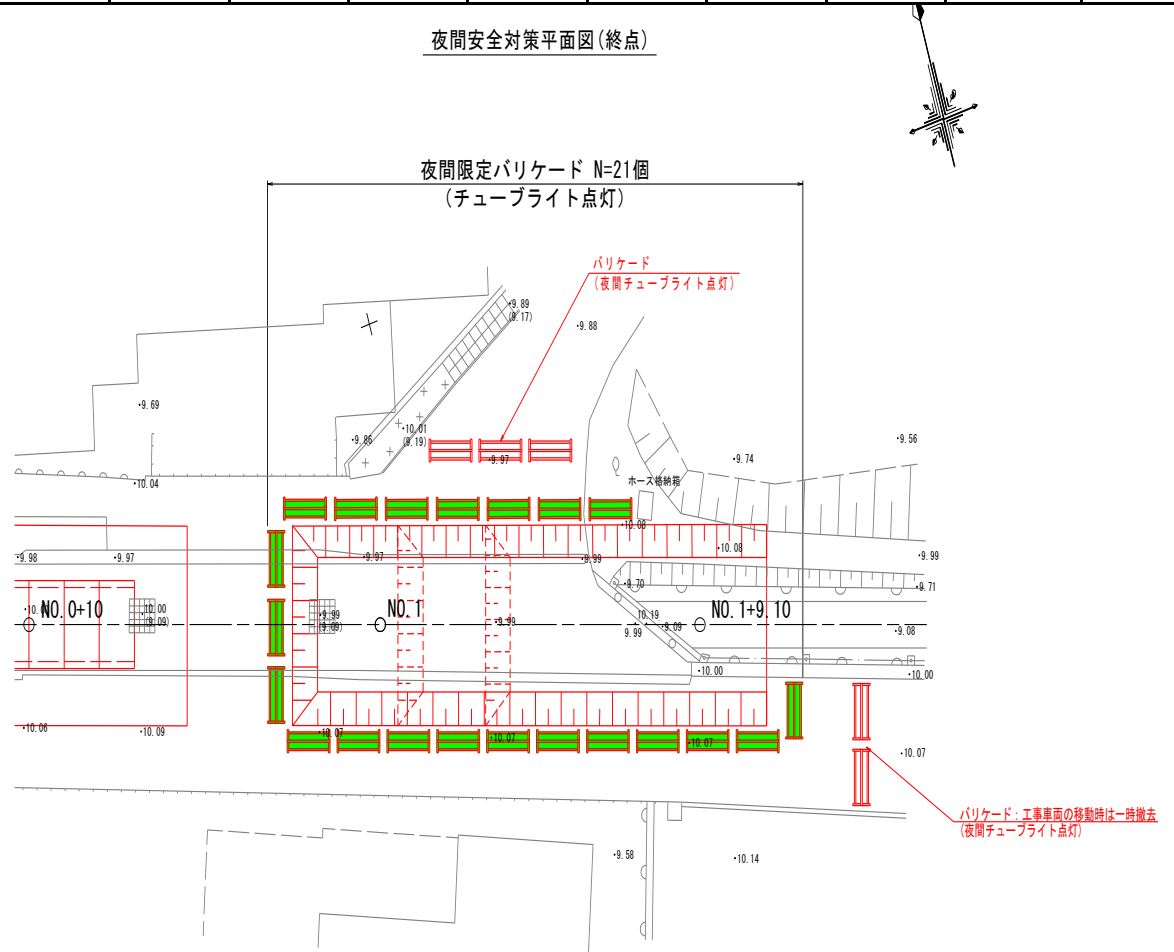
# 仮設工 数量計算書

図面：終点部

バリケード(夜間追加設置)  
(夜間チューブライト点灯)  
※最大設置ケースを計上

N= 21 個

夜間安全対策平面図(終点)



※終点区間の夜間限定バリケード設置については、床掘り区間により随時移動する。